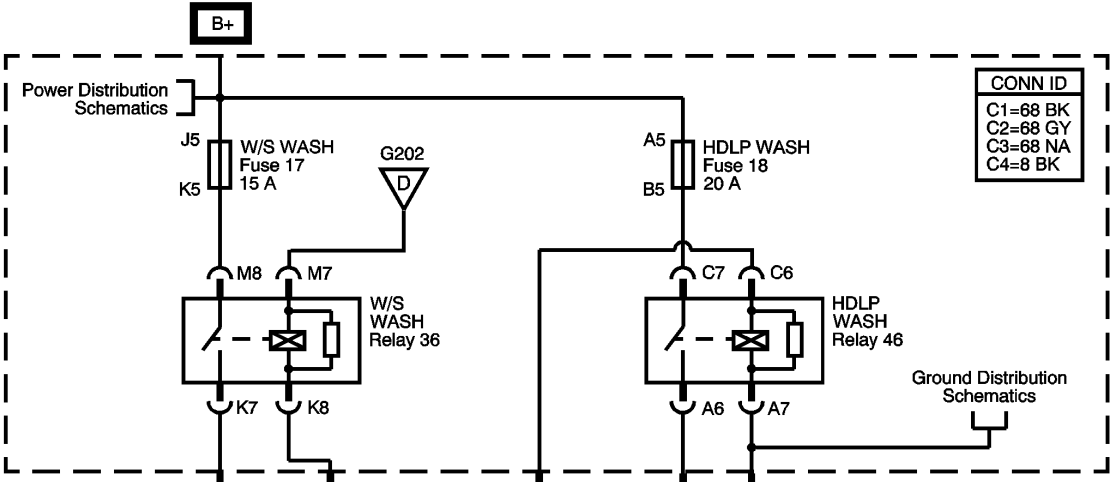
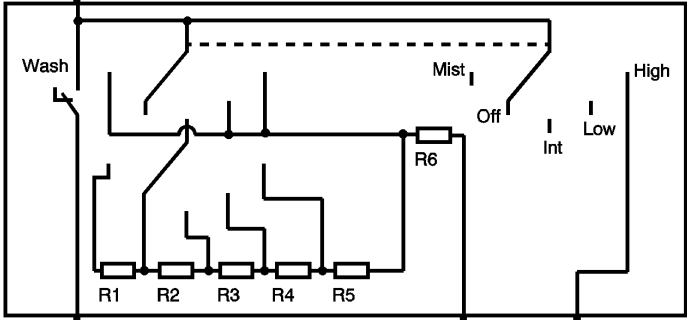


Run/Accessory Power Fuse

143  
YE  
0.35



CONN ID  
 C1=68 BK  
 C2=68 GY  
 C3=68 NA  
 C4=8 BK

Fuse Block - Underhood

LOC

DESC



94  
PK  
0.35

Wiper On/Off Relay 45

WPR DWELL Fuse 10 A

Fuse Block - I/P

1714  
L-BU  
0.35

1714  
L-BU  
0.35

1715  
L-GN  
0.35

1715  
L-GN  
0.35

1715  
L-GN  
0.35

1715  
L-GN  
0.35

1715  
L-GN  
0.35

1715  
L-GN  
0.35

94  
PK  
0.35

94  
PK  
0.35

94  
PK  
0.35

94  
PK  
0.35

2282  
WH  
0.35

2282  
WH  
0.35

2282  
WH  
0.35

2282  
WH  
0.35

228  
OG  
0.5

228  
OG  
0.5

228  
OG  
0.5

228  
OG  
0.5

99  
TN/WH  
0.35

99  
TN/WH  
0.35

99  
TN/WH  
0.35

99  
TN/WH  
0.35

99  
TN/WH  
0.35

99  
TN/WH  
0.35

99  
TN/WH  
0.35

99  
TN/WH  
0.35

1197  
PU  
1

1197  
PU  
1

1197  
PU  
1

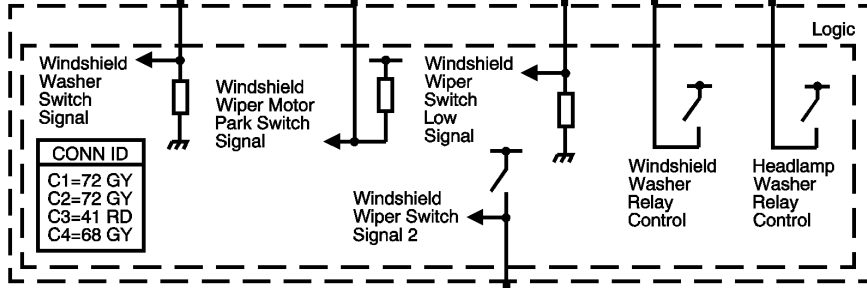
1197  
PU  
1

1250  
BK  
0.5

1250  
BK  
0.5

1250  
BK  
0.5

1250  
BK  
0.5



40  
91  
GY  
0.35

Fuse Block - Underhood

228  
OG  
0.5

228  
OG  
0.5

228  
OG  
0.5

228  
OG  
0.5

228  
OG  
0.5

228  
OG  
0.5

228  
OG  
0.5

99  
TN/WH  
0.35

99  
TN/WH  
0.35

99  
TN/WH  
0.35

99  
TN/WH  
0.35

99  
TN/WH  
0.35

99  
TN/WH  
0.35

99  
TN/WH  
0.35

99  
TN/WH  
0.35

99  
TN/WH  
0.35

99  
TN/WH  
0.35

99  
TN/WH  
0.35

99  
TN/WH  
0.35

99  
TN/WH  
0.35

99  
TN/WH  
0.35

1197  
PU  
1

1197  
PU  
1

1197  
PU  
1

1197  
PU  
1

1197  
PU  
1

1197  
PU  
1

1197  
PU  
1

1250  
BK  
0.5

1250  
BK  
0.5

1250  
BK  
0.5

1250  
BK  
0.5

1250  
BK  
0.5

1250  
BK  
0.5

1250  
BK  
0.5

Ground Distribution Schematics

1350  
BK  
0.5

1350  
BK  
0.5

1350  
BK  
0.5

1350  
BK  
0.35

1350  
BK  
0.35

1350  
BK  
0.35

1350  
BK  
1

1350  
BK  
1

1350  
BK  
1

Ground Distribution Schematics

1350  
BK  
3

1350  
BK  
3

1350  
BK  
3